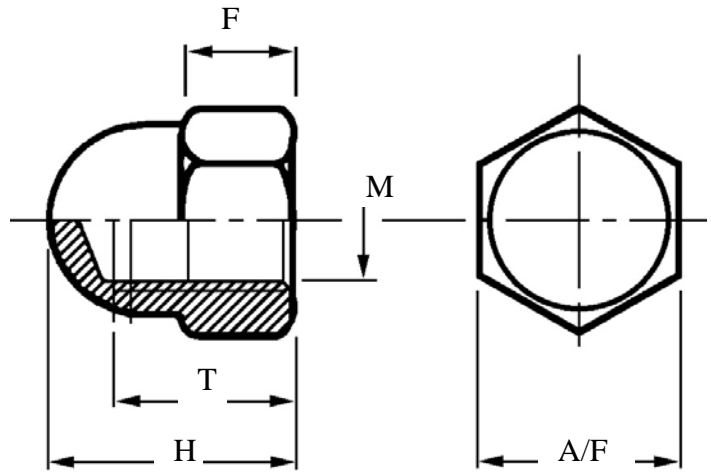


Butler Fasteners



Dome Nut Type DIN 1587



M	H	T	F	A/F
M3	-	-	-	-
M4	-	-	-	-
M5	-	-	-	-
M6	-	-	-	-
M8	-	-	-	-
M10	-	-	-	-
M12	-	-	-	-
M16	-	-	-	-
M3	5.9	3.50	2.40	5.50
M4	8.0	5.26	3.20	7.00
M5	10.0	7.21	4.00	8.00
M5	10.0	7.21	4.00	8.00
M6	12.0	7.71	5.00	10.00
M8	15.0	10.65	6.50	13.00
M10	18.0	12.65	8.00	17.00
M10	18.0	12.65	8.00	17.00
M12	22.0	15.65	10.00	19.00
M12	22.0	15.65	10.00	19.00
M14	25.0	17.65	11.00	22.00
M16	28.0	20.58	13.00	24.00
M16	28.0	20.58	13.00	24.00
M18	32.0	24.58	15.00	27.00
M20	34.0	25.58	16.00	30.00
M22	39.0	28.58	18.00	34.00
M24	42.0	30.50	19.00	36.00
M27	47.0	35.00	20.00	41.00
M30	52.0	39.00	24.00	46.00

Material:

Mild Steel Chrome Plated

Stainless Steel Grades A2-304 & A4-316.